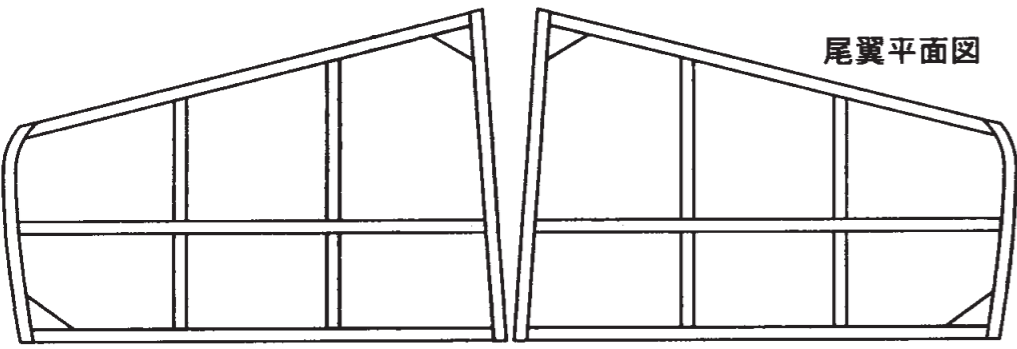


翼端はブロックから削りだし

- 材料  
 リブ：1mm 中央部1.5mm  
 角材：1.2~1.5mm  
 主翼後縁：1.5mmX5.0mm  
 主翼前縁：2.0mmX3.0mm  
 板材：1.2mm~1.5mm

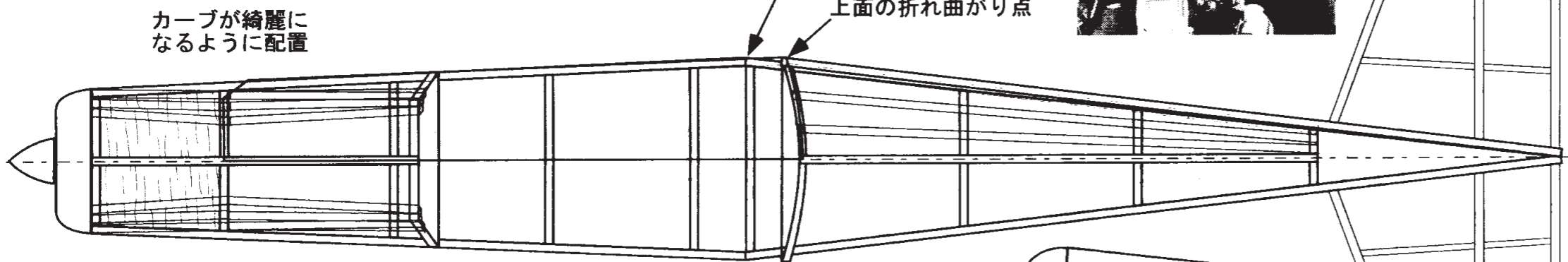
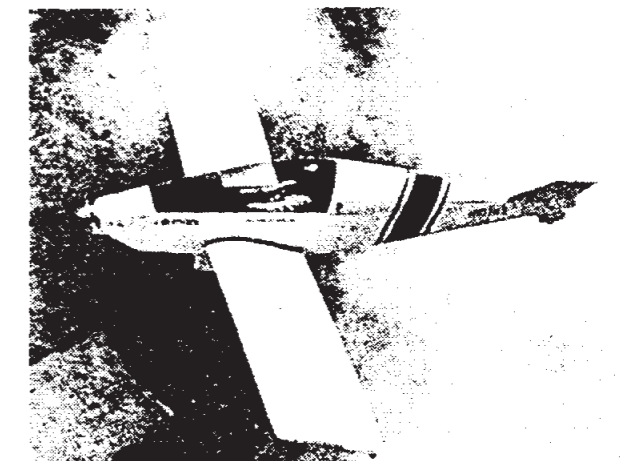
タイヤ



尾翼平面図

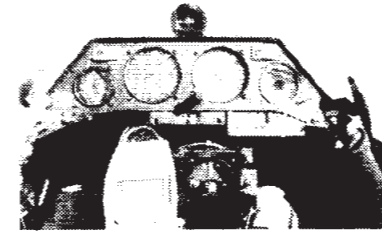
上半角折れ曲がり部分

カラー：  
 機体：白  
 マーキング：黒  
 ストライプ：細い黒線2本と緑線

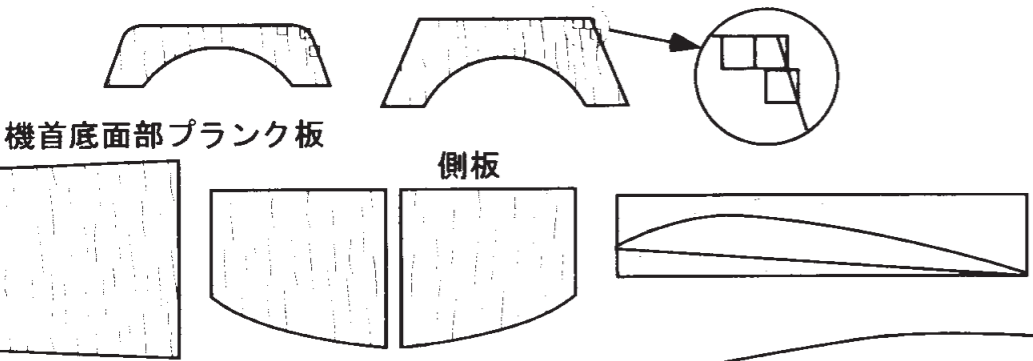
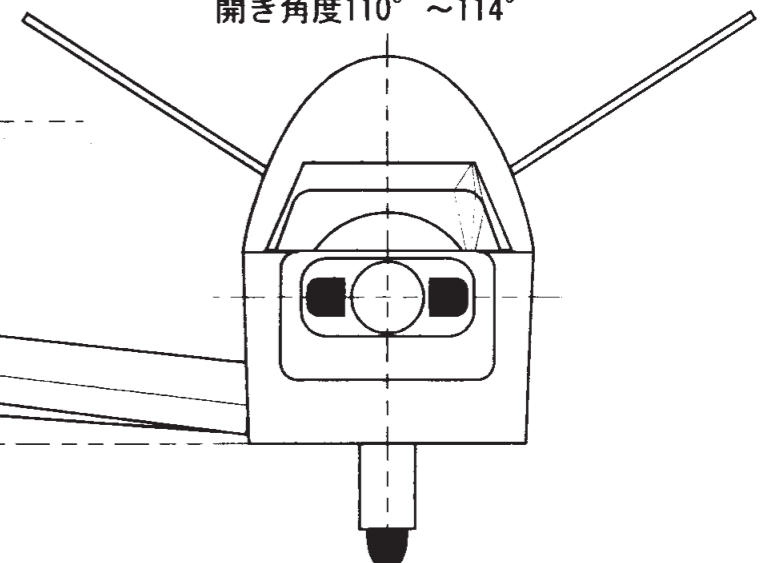


カーブが綺麗になるように配置

下面の折れ曲がり点  
 上面の折れ曲がり点



開き角度110° ~ 114°



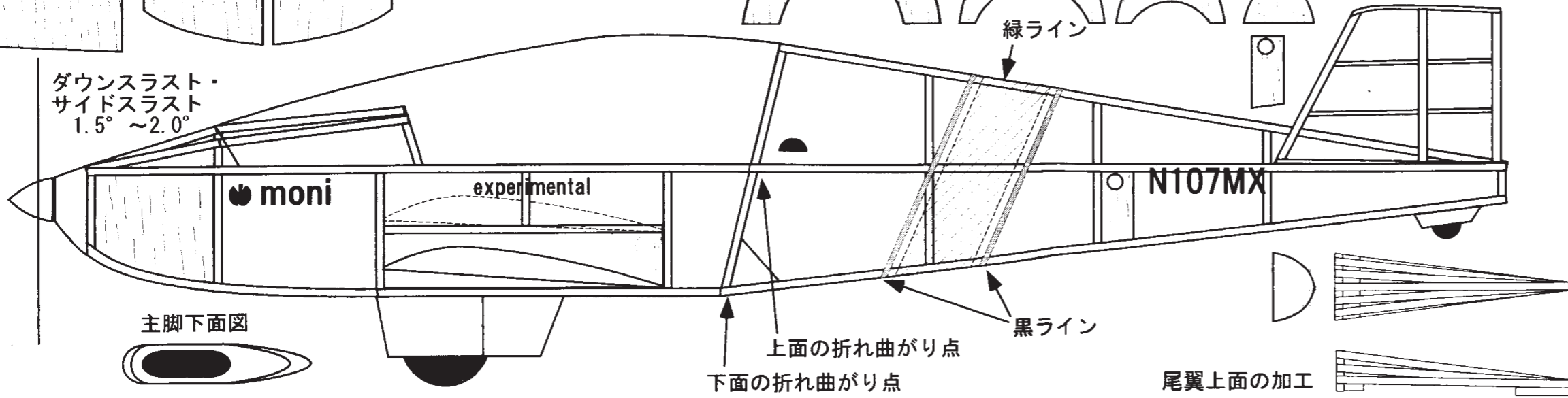
機首底面部 プランク板

側板

モデル上半角

実機上半角

ダウンスラスト・  
 サイドスラスト  
 1.5° ~ 2.0°



主脚下面図

上面の折れ曲がり点  
 下面の折れ曲がり点

黒ライン

尾翼上面の加工

**mini-moni**  
 Designed by  
**TAKASHI SUGIHARA**  
 2002.1.3  
 drawn by  
**SEIICHI NAGATA**  
**SHONAI PEANUT 2002**