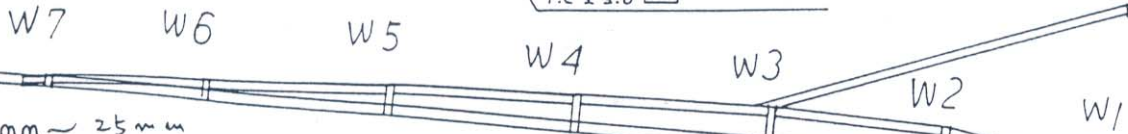
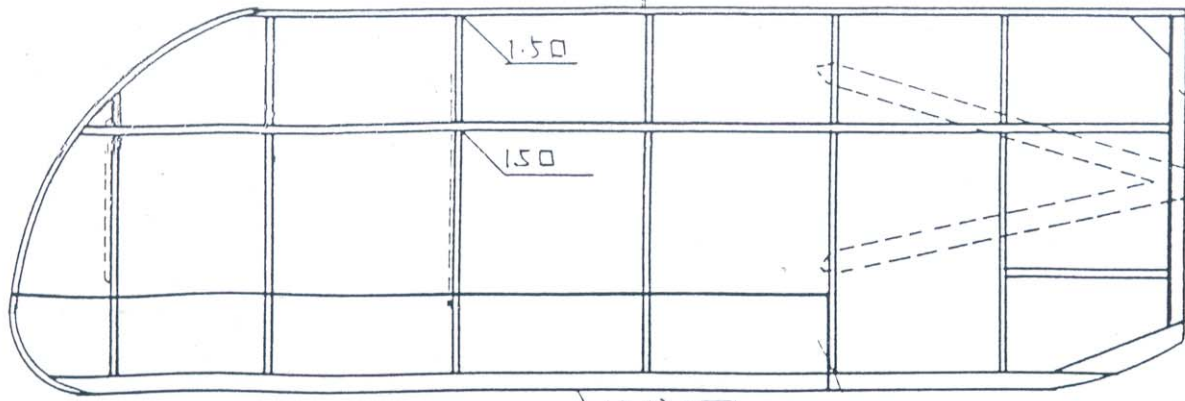
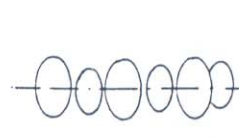
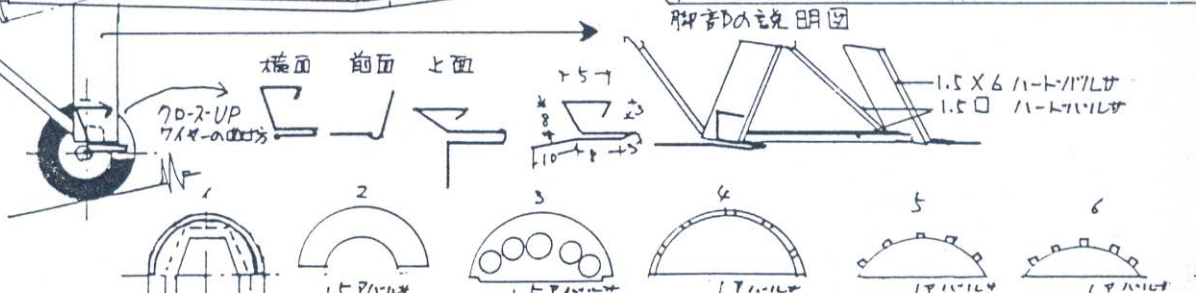
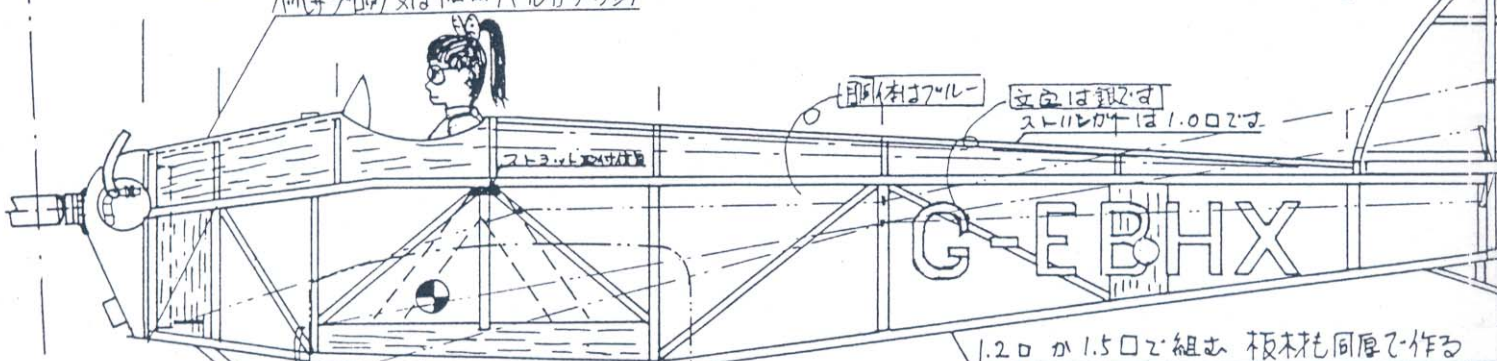
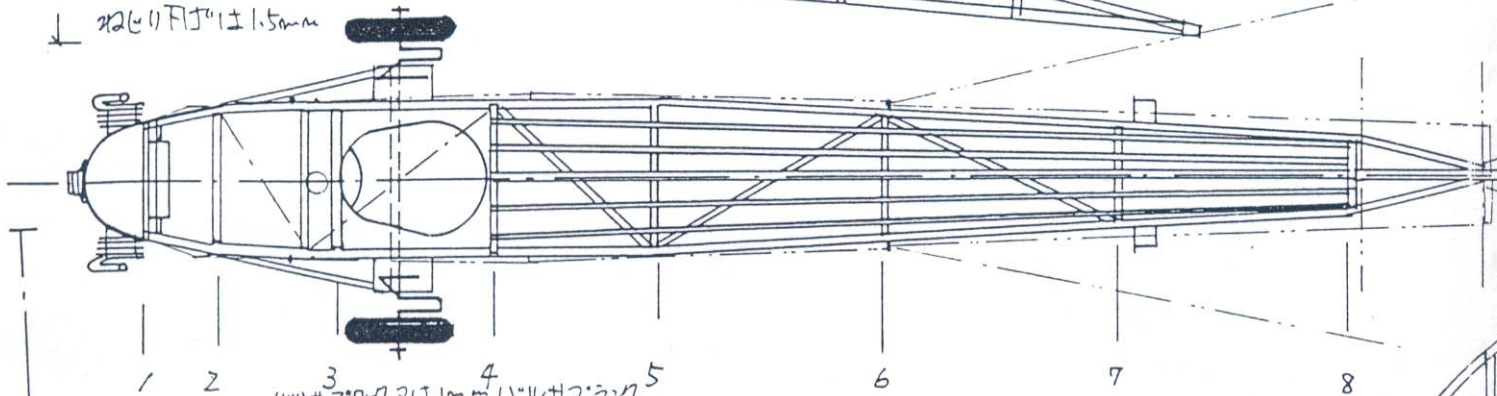


ビーター管



15mm ~ 25mm
↓ ねじり幅は±1.5mm

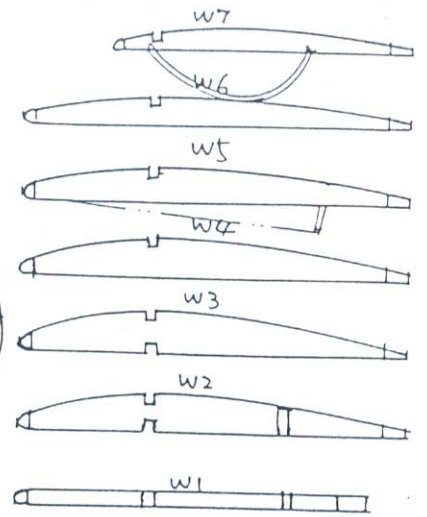
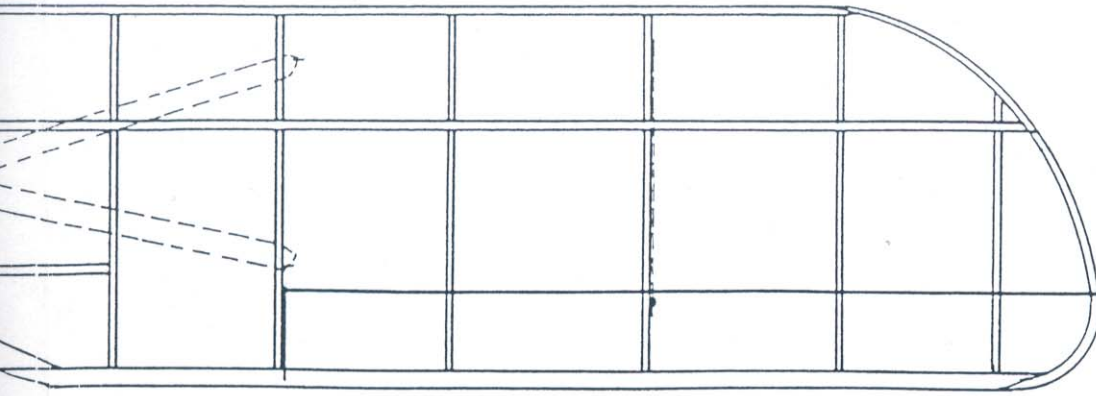


775-は医者のアルミ針金です
シリンダーは0.5Aニヤとミシンで
シリンダーは丸棒に糸を巻いたもの
ワイヤムフラーのシリンダーが手に入る人はいちばんいいやつを自分で使おう



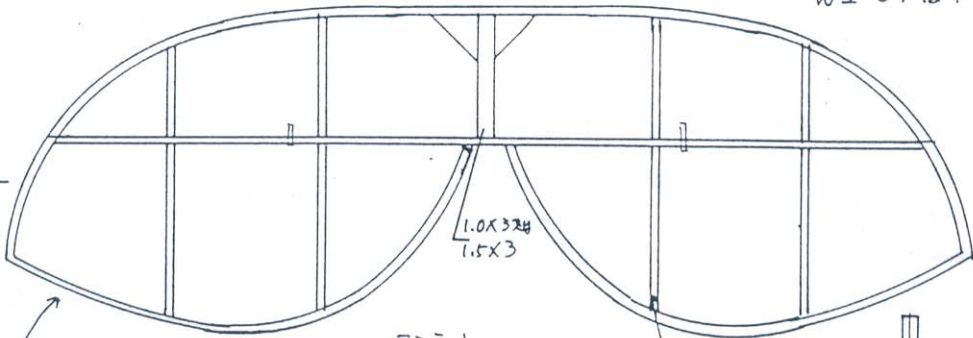
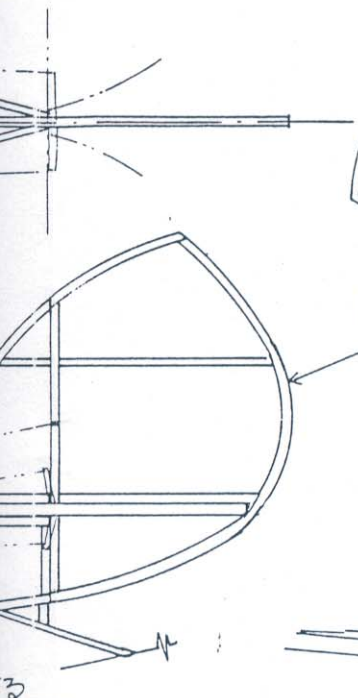
☆ プロペラは10cmを右使用 12cmの場合
はめ込み部はシカゴ工務所
1号機は0.5Aニヤとミシンで
さっちゃん作りました
☆ ヘリコプターはしんちやパイプか
ハックのテロンヘリコプター
マシヤはテロンかしんちやなければ





474100-
W2~7は1mmアヒルサ

撮線索の線です

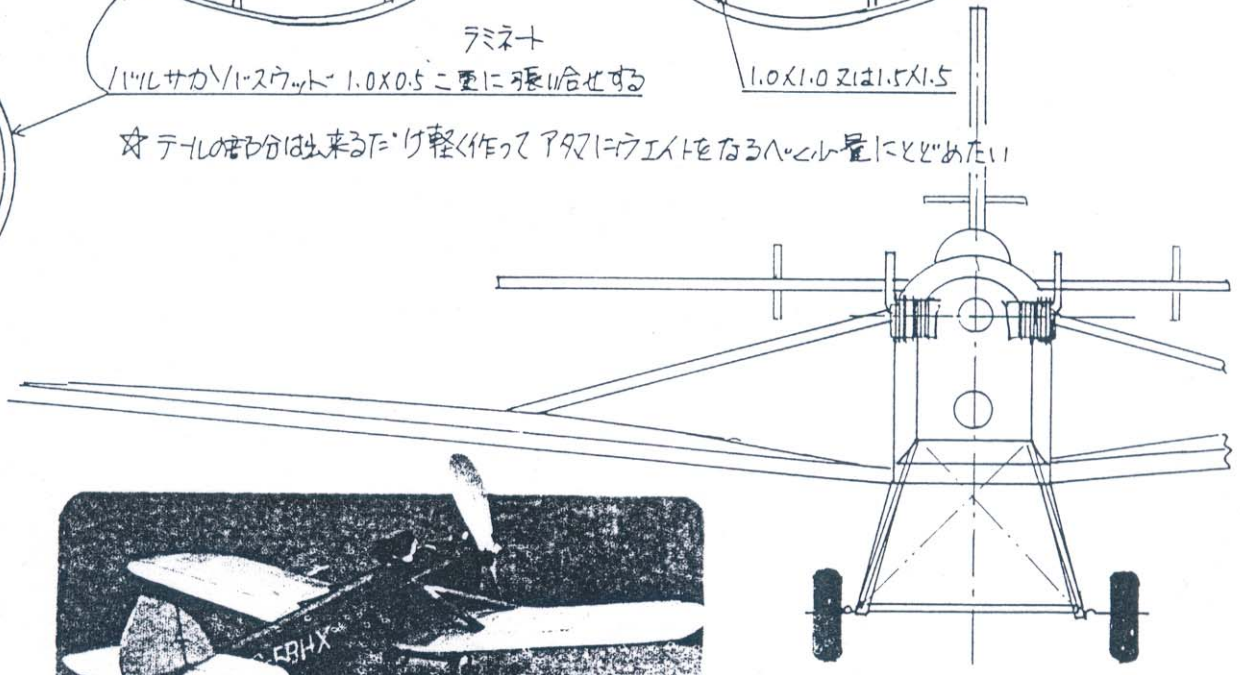


ラミネート

1/16Lサカノ1/16スワット 1.0x0.5 必要に張り合わせる

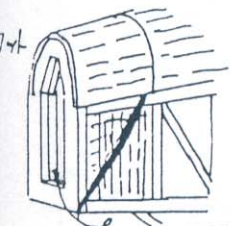
1.0x1.0又は1.5x1.5

☆テールの部分は出来るだけ軽く作ってアタリはウエイトをなるべく少量にとどめた



7

8



→ム=ヤのうしろを1/16アヒルサ
ベース玉です。固め2のみ

デビルランドDH53ハミングバード	1983年6月10日
ピーチスケール 軽飛行機	竹内史郎
カラー 胴体フル主尾翼銀色エンジン黒胴体の文字は銀色	
仕上り重量 78gムは1.6mmゴム20cmIL-7°7°0A°3°11°10cm	
参考書 平凡社世界航空史案内毎日77年55年11月2日号THE LIGHT P-	
LANEの図面から拡大(白黒写真有) ぬい付けは3°位つける。	