

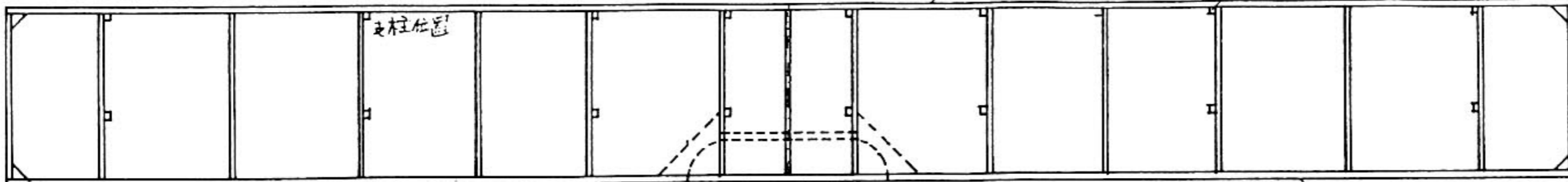
# AVRO TRIPLANE

1909 ~ 1911年



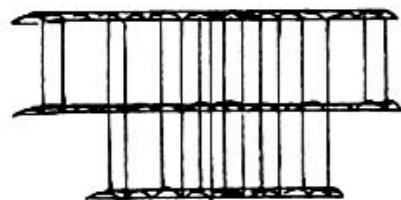
1x11mm竹を使用

1x15mm竹支柱

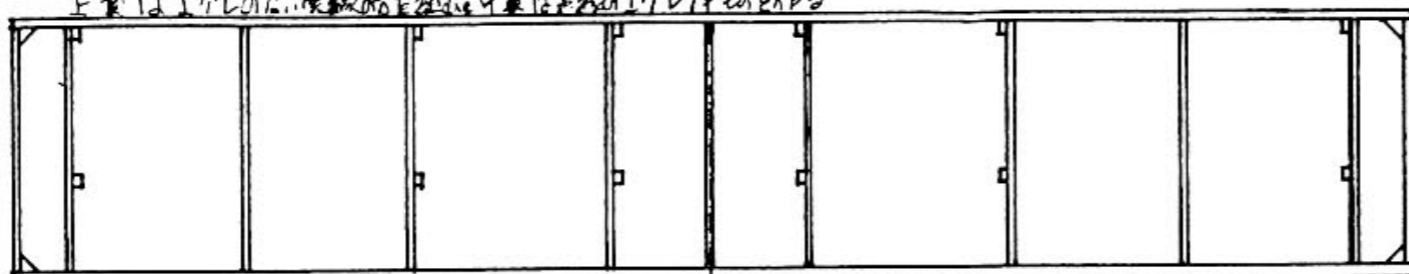


上翼は工場の... 機体の前部... 中翼は... の工場の... を作る

1x15mm竹



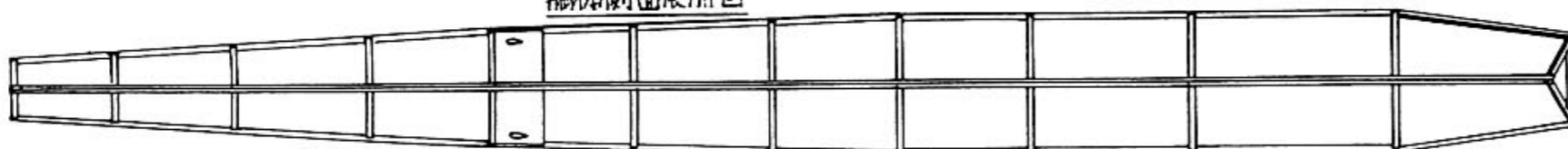
主要部分の感じを組上げる  
女性も参加しているよ



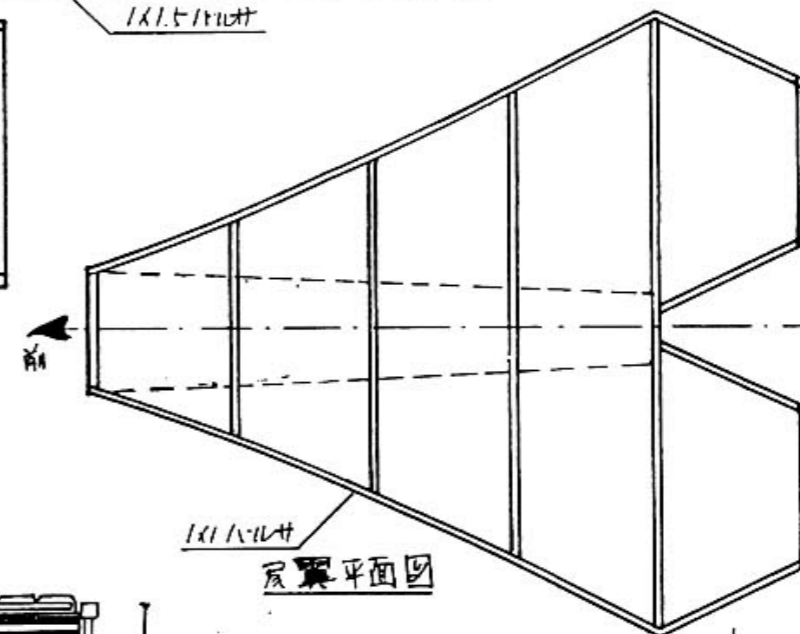
下翼平面図



胴体側面展開図

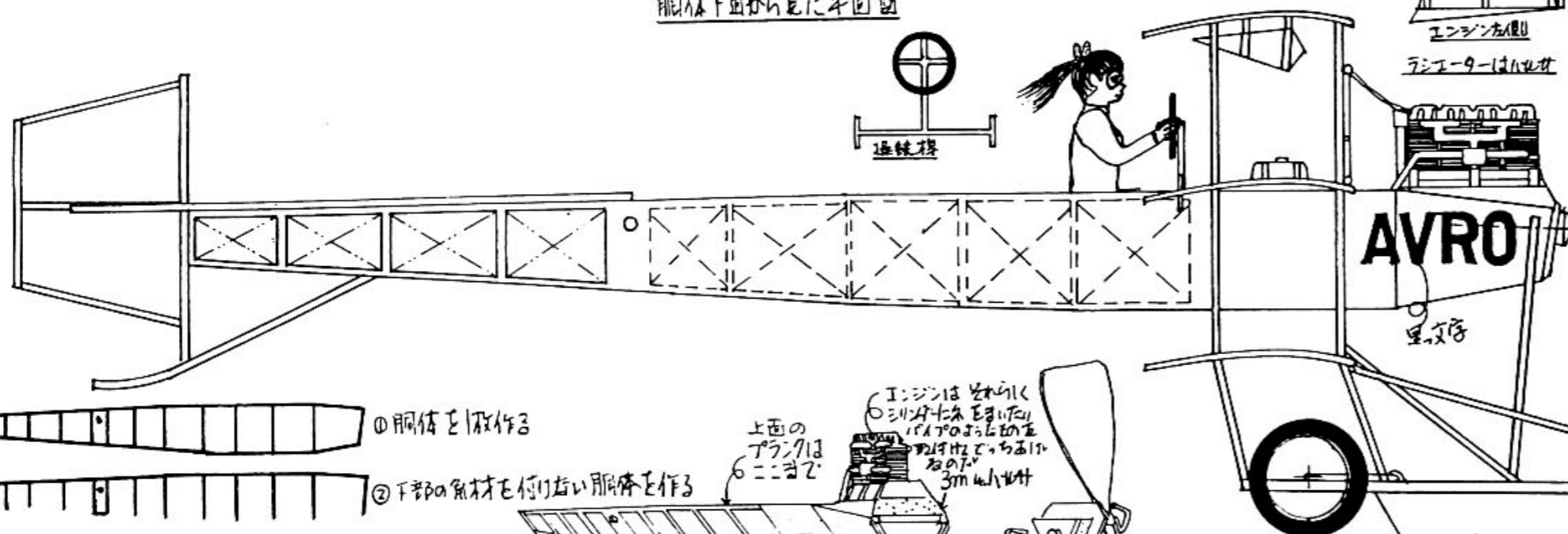


胴体下面から見た平面図



1x11mm竹

胴体平面図



エンジン4個  
ラジオ-9-1は1台

AVRO

星文字



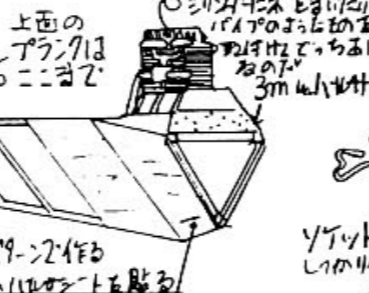
通線棒

① 胴体を作ります

② 下部の骨材を付けた胴体を作ります

③ 左右の骨材を付けた胴体の上を組立てる

④ 上から見た上側の骨材を入れた組立てる



エンジンは左側に  
シリンダーを5個  
1x17mm竹の  
羽は1x17mm竹  
の羽は3m幅  
3m幅竹

胴体は20x19-24  
1x15mm竹を貼る

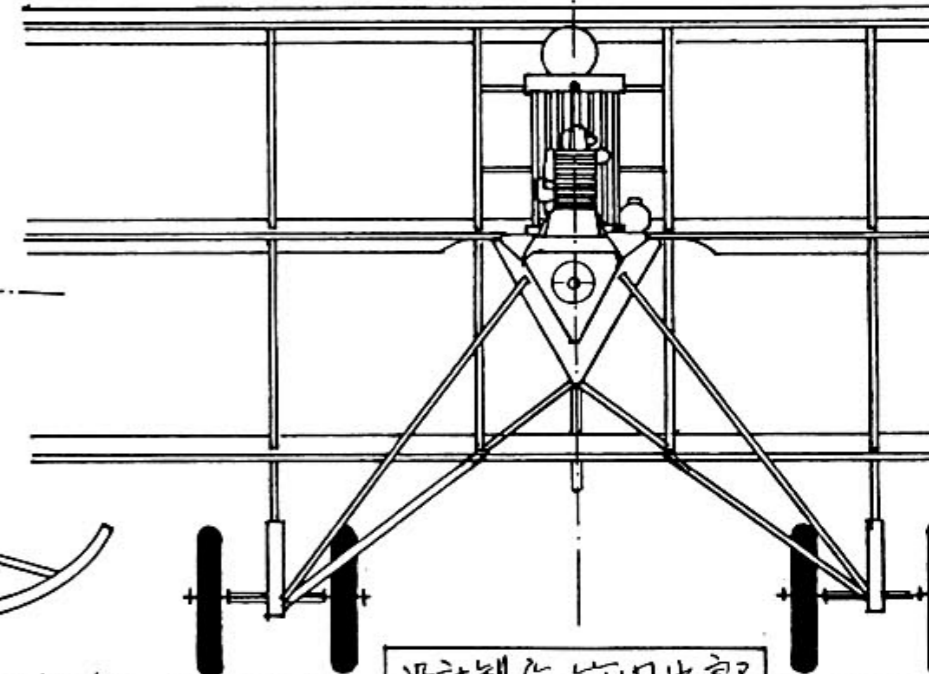
Y字部分  
1x17mm竹  
1x17mm竹

700mmは12cm  
10cmにカットするよ

脚は竹で作るの1x17mm竹で作る

脚はモロシロパイプを糸と接着剤で  
1mm幅貼ったから 9x4mm幅の竹で

エンジンのシリンダーは  
主要部分の竹は  
主要支柱に付く



製作1985.4. 設計製作 竹内史郎 1986.4.23

アプロトリプレーン 1909~1911年ピーチウィング  
資料PYRO製プラエ 翻らけヒ-キ野郎パルカ 平野社  
世界航空案内 色はうす、膚色木部は茶色AVRO甘黒です